

Programma di vendita

BIA
Automation



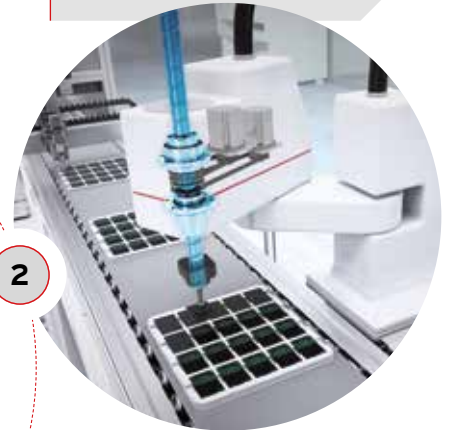
1 / Guide

Guide e viti a ricircolo di sfere,
cuscinetti a rulli incrociati



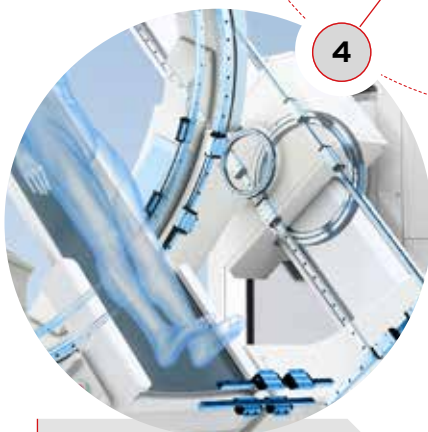
2 / Alberi scanalati

Albero complesso vite e scanalato
integrati



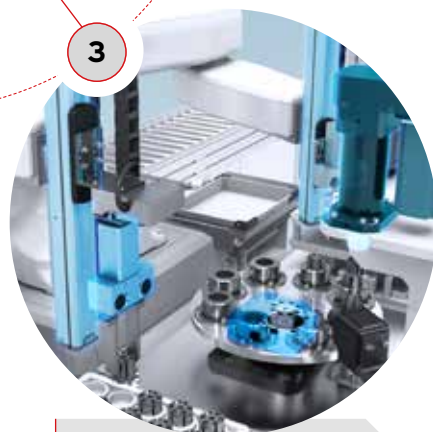
5 / Viti

Viti a ricircolo per alte portate



4 / Guide

Guide circolari


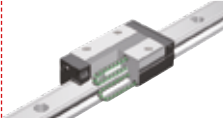
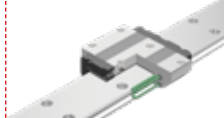




3 / Attuatori

Attuatori lineari



Guide lineari a sfere ingabbiate

 SHS Dimensioni standard	 SSR Per carichi radiali	 SHW Rotaia maggiorata	 SRS Serie miniaturizzata	 SHS-N/SSR-N Rotaia alleggerita
---	--	--	--	---

Guide lineari a pieno riempimento

 HSR Dimensioni standard	 RSX/RSR Serie miniaturizzata	 HDR Ottimale per applicazioni a monorotaia
---	---	---

Guide a rulli

 SRG Con gabbia	 HRX A pieno riempimento	 HRG Serie miniaturizzata
--	--	---

Alberi scanalati

 SLS/SLF Elevata dinamica	 LBS/LBF Elevata coppia	 LT/LF Albero tondo	 LT/LF(K/H)-X Contatto ad X	 LTR Con cuscinetto sul manicotto
--	---	---	--	---

Viti a ricircolo di sfere

 SDA-V/SDAN-V Norma europea con gabbia	 EBB/EPB Norma europea a pieno riempimento	 WTF/WGF Passo lungo	 BLK Passo quadro	 BTK-V Assenza di precarico	 BK/BF
---	--	--	--	---	---

Cuscinetti a rulli incrociati

 RU Fissaggio integrato	 RB/RE Anello di rotazione interno/esterno	 RA/RAU Serie miniaturizzata
--	--	--

Accessori per la lubrificazione

 Grasso Pistola per grasso
--

Confezionatrice Automatica



Macchinari per il settore Medicale

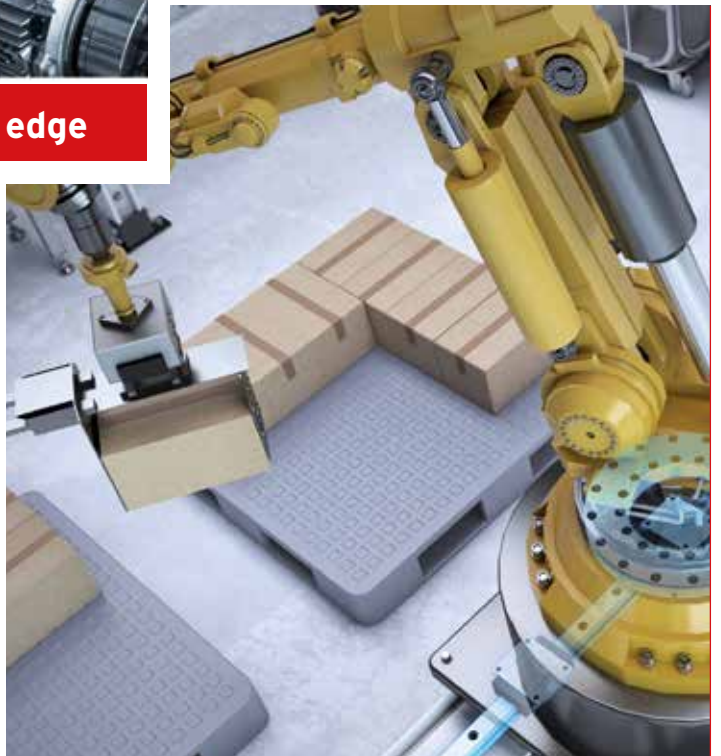


OMNI edge

Centri di lavoro CNC



Sistemi di movimentazione mediante Robot





3 / Sistemi di automazione

- Elettrovalvole
- Cilindri pneumatici
- Unità di valvole
- Preparazione dell'aria compressa

Brand Partner

FESTO



IMI NORGREN



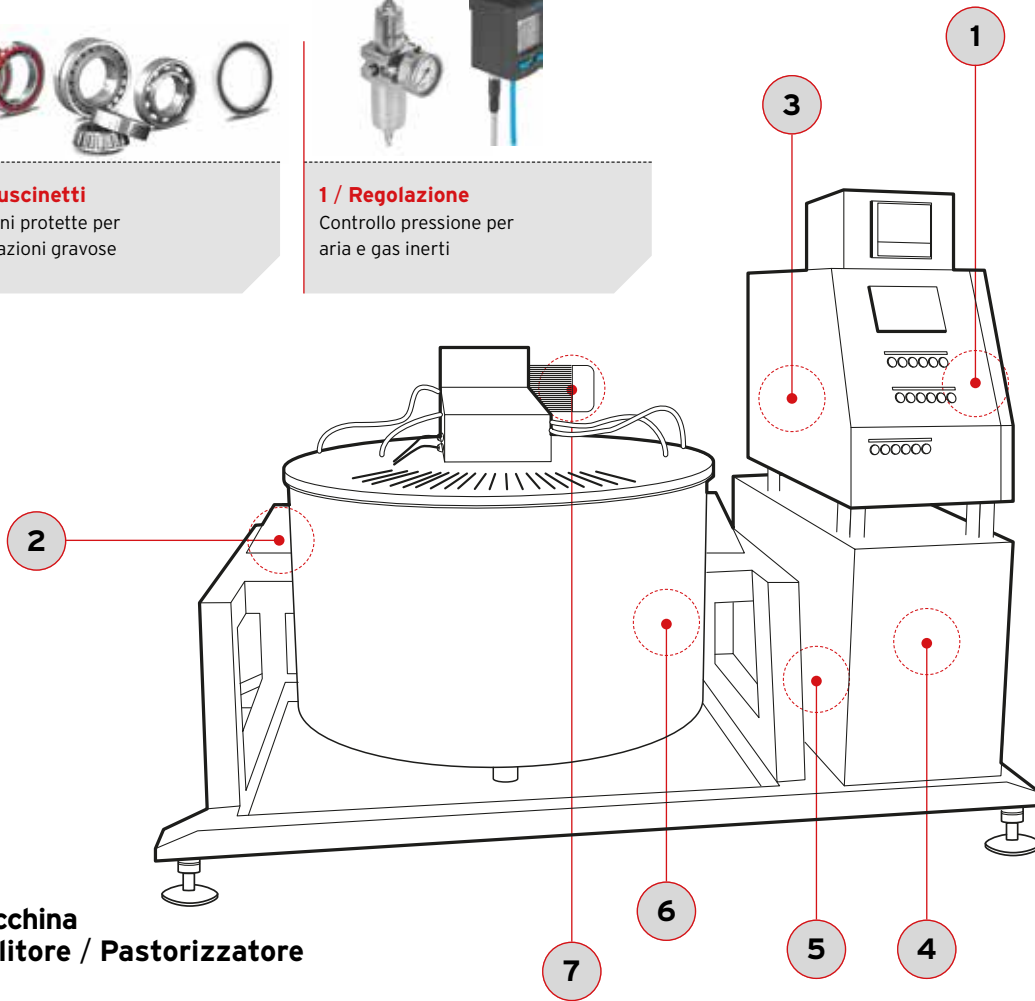
2 / Cuscinetti

Versioni protette per applicazioni gravose



1 / Regolazione

Controllo pressione per aria e gas inerti



Macchina Bollitore / Pastorizzatore



7 / Motoriduttori

Movimentazione elettromeccanica di potenza



6 / Valvole a sfera

Valvole di processo per dosaggio prodotto



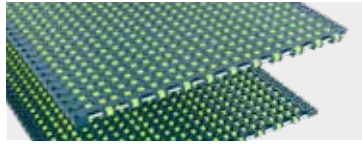
5 / Motoinverter

Controllo pressione / Portata con sistemi evoluti



4 / Valvole a farfalla

Valvole di processo per elevate portate



2 / Flap Top

Tappeti modulari e catene a tapparella



3 / Componenti per nastri trasportatori

Accessori di guida prodotto

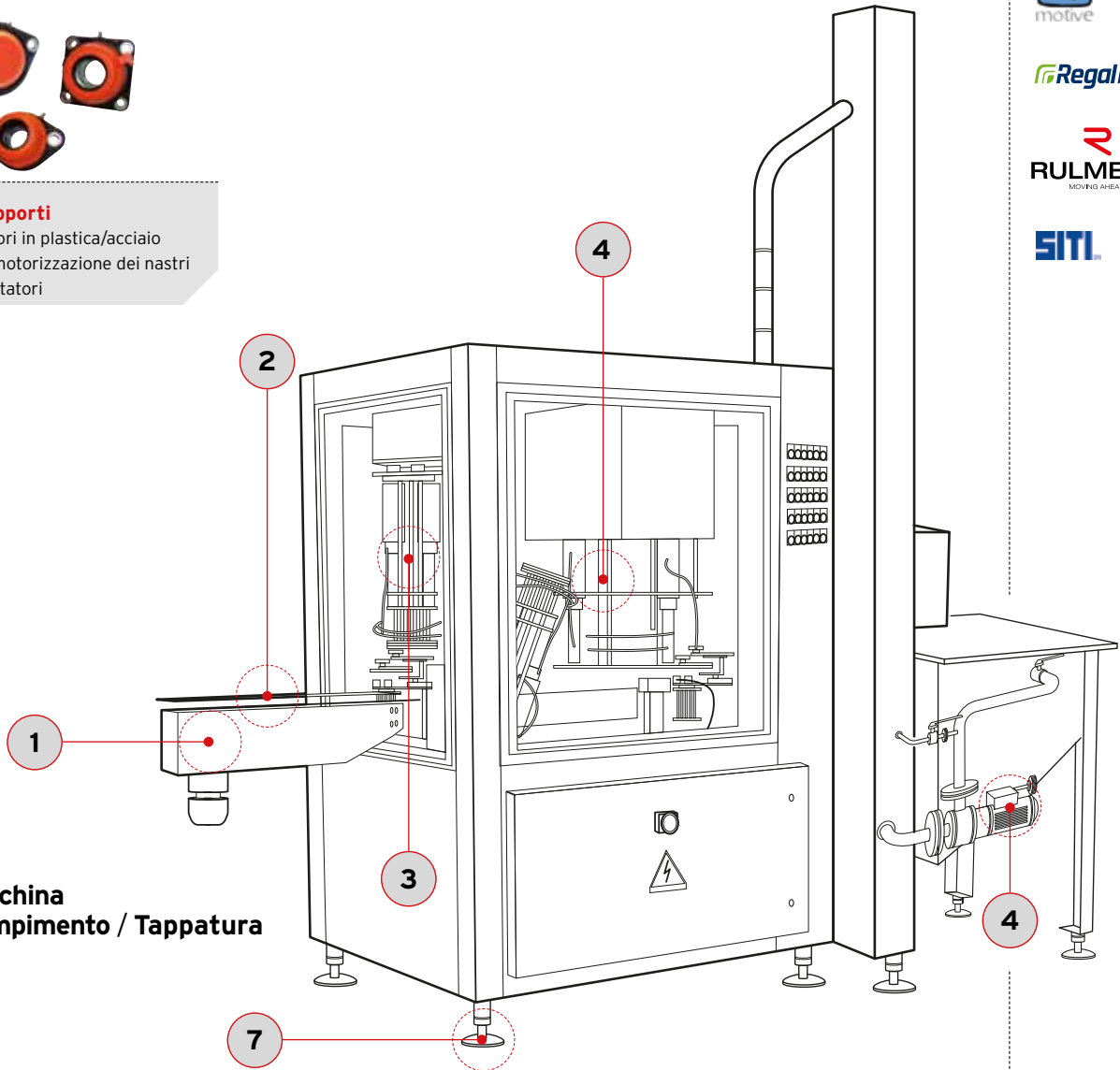
Brand Partner



1 / Supporti

Accessori in plastica/acciaio per la motorizzazione dei nastri trasportatori

Macchina Riempimento / Tappatura



5 / Elementi di sostegno e livellamento

Piedi per macchine industriali con stelo in acciaio inox o zincato e piattello in plastica



4 / Riduttori di potenza

Riduttori per trasmissioni di potenza a vite senza fine, coassiali, ortogonali, ad assi paralleli, epicicloidali e variatori meccanici



1 / Attuatori elettrici

Sistemi lineari completi a vite o a cinghia



2 / Cilindri elettrici

Attuatori a stelo con vite a ricircolo



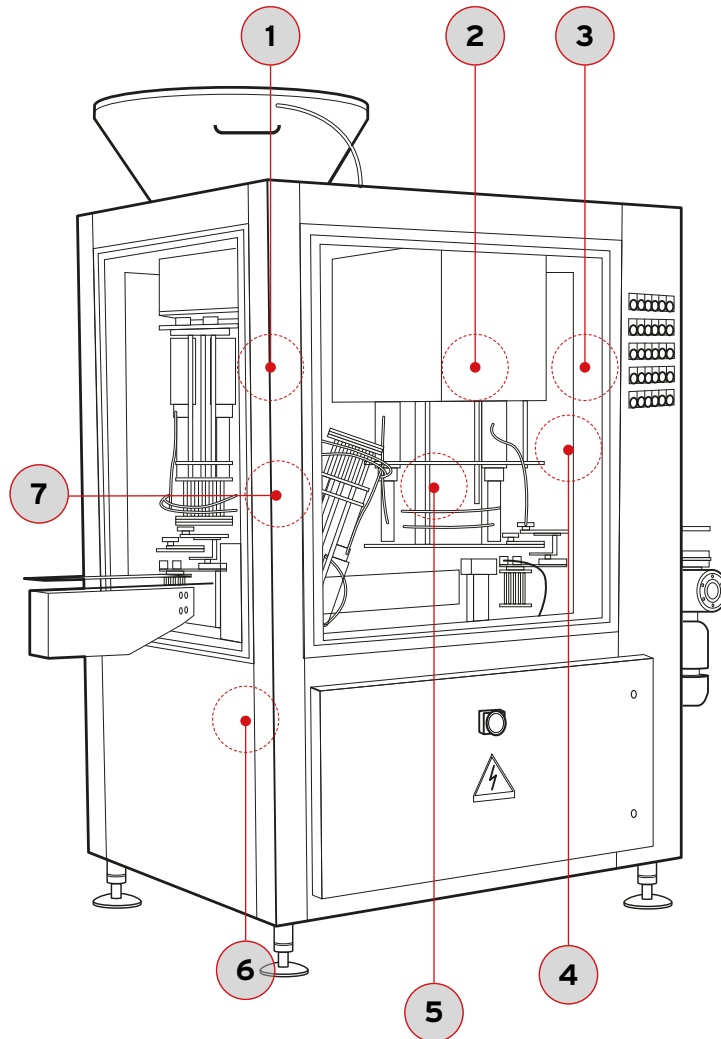
3 / Motori stepper

Motori e drive per posizionamento



7 / Servomotori

Motori Brushless e relativi Drive



Macchina Avvitatrice



6 / Motori elettrici trifase

Motori asincroni per posizionatori



5 / Riduttori epicicloidali di precisione

Versioni coassiale, angolare e per tavola rotante



4 / Riduttori epicicloidali di precisione

Versioni Hygienic Design

Brand Partner



BIA Automation S.r.l.
Viale Europa 79A
43122 Parma PR
0521272636
parma@bia-automation.it

BIA
Automation